

CENTRIFUGAL PUMPS according to DIN 24255 standard in cast iron

End suction centrifugal pumps in accordance with DIN 24255 made of cast iron, applications include water boosting, heating systems, air-conditioning, washing systems and many other industrial applications.

[MMD range enlargement:
see catalogue]



SPECIFICATIONS

- Maximum working pressure: 10 bar
- Maximum liquid temperature: 90°C

MATERIALS

- Pump body, bracket and impeller in cast iron
- Shaft in AISI 304
- Mechanical seal in carbon/ceramic/NBR

TECHNICAL DATA

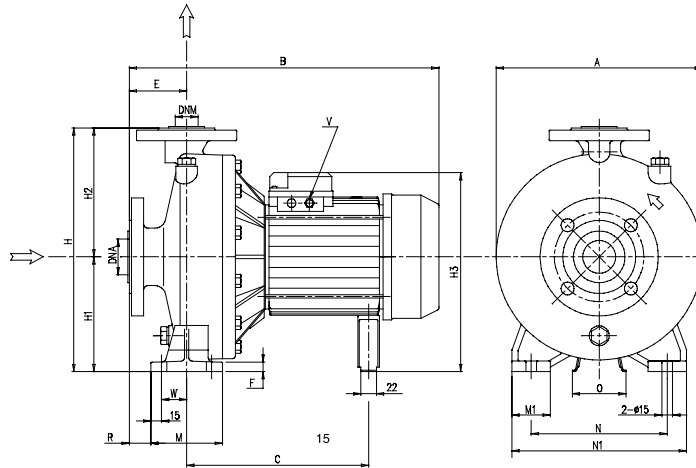
- Asynchronous 2 poles motor
- Insulation class F
- Protection degree IP55
- 1~230V ± 10% 50Hz, 3~230/400V ± 10% 50Hz up to 4kW included, 3 400/690V ± 10% above
- Permanent split capacitor and automatic thermal overload protection for single-phase version
- Thermal protection to be provided by the user for three-phase version

PERFORMANCE TABLE

Pump type		kW	Capacitor		Absorbed Current (A)			
Single-phase 230V 50Hz	Three-phase		µF	V _c	Single-phase	Three-phase		
						230V	400V	690V
MD 32-125/1.1 M	MD 32-125/1.1	1,1	31,5	450	7,1	5,2	3	-
MD 32-125/1.5 M	MD 32-125/1.5	1,5	40	450	9,3	5,9	3,4	-
MD 32-160/1.5 M	MD 32-160/1.5	1,5	40	450	10,3	5,9	3,4	-
MD 32-160/2.2 M	MD 32-160/2.2	2,2	50	450	13,3	8,7	5	-
-	MD 32-200/3.0	3,0	-	-	-	12	6,9	-
-	MD 32-200/4.0	4,0	-	-	-	16	9,2	-
MD 40-125/1.5 M	MD 40-125/1.5	1,5	40	450	9,5	6	3,5	-
MD 40-125/2.2 M	MD 40-125/2.2	2,2	50	450	12,9	8,7	5	-
-	MD 40-160/3.0	3,0	-	-	-	11,4	6,6	-
-	MD 40-160/4.0	4,0	-	-	-	17	9,8	-
-	MD 40-200/5.5	5,5	-	-	-	-	11,5	6,6
-	MD 40-200/7.5	7,5	-	-	-	-	15,5	9
MD 50-125/2.2 M	MD 50-125/2.2	2,2	50	450	12,9	8,7	5	-
-	MD 50-125/3.0	3,0	-	-	-	10,7	6,2	-
-	MD 50-125/4.0	4,0	-	-	-	15,4	8,9	-
-	MD 50-160/5.5	5,5	-	-	-	-	11,8	6,8
-	MD 50-160/7.5	7,5	-	-	-	-	15	8,7
-	MD 50-200/9.2	9,2	-	-	-	-	19	11
-	MD 50-200/11	11,0	-	-	-	-	22	12,7
-	MD 65-125/5.5	5,5	-	-	-	-	12	6,9
-	MD 65-125/7.5	7,5	-	-	-	-	14	8,1
-	MD 65-160/11	11,0	-	-	-	-	20,8	12
-	MD 65-160/15	15,0	-	-	-	-	27	15,6
-	MD 65-200/18.5	18,5	-	-	-	-	39	22,5
-	MD 65-200/22	22,0	-	-	-	-	43	24,8

CENTRIFUGAL PUMPS according to DIN 24255 standard in cast iron

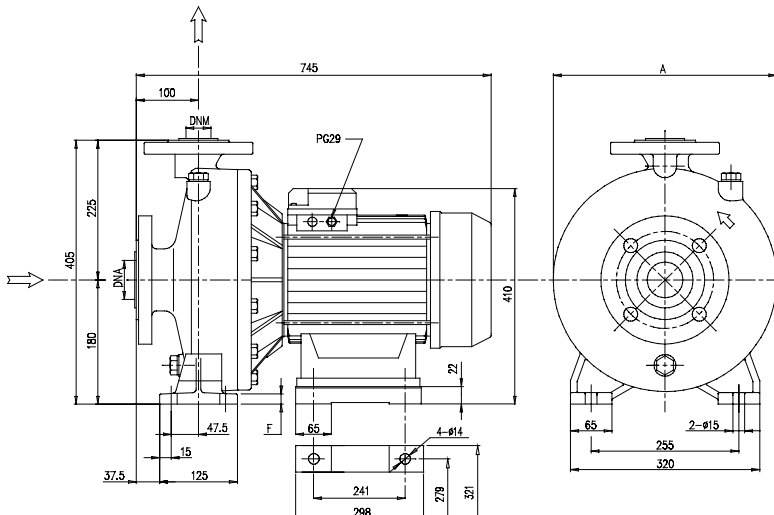
MD



DIMENSIONAL TABLE

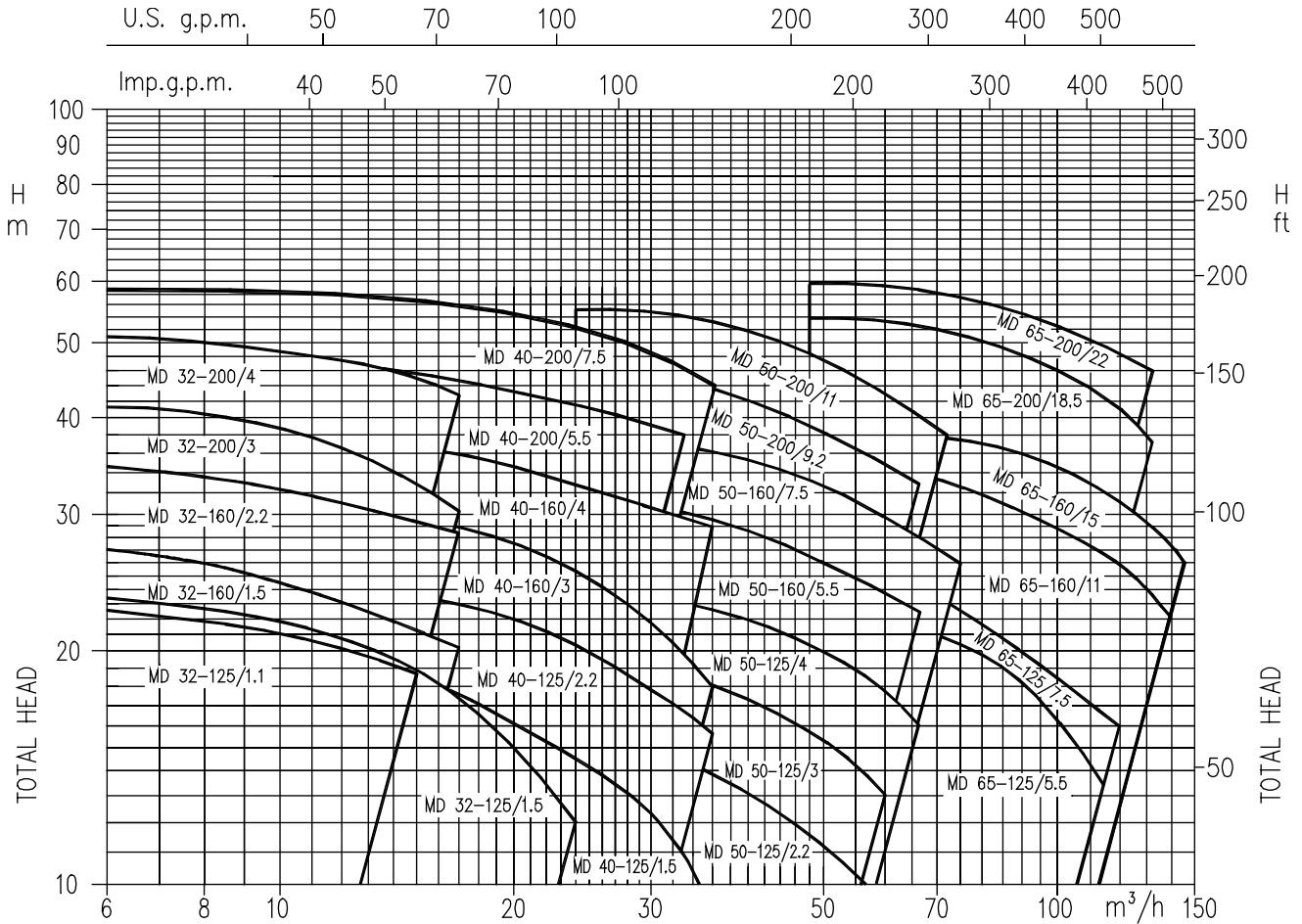
Pump type	Dimensions (mm)																			Weight Kg
	A	B	C	E	F	H	H1	H2	H3	M	M1	N	N1	O	R	V	W	DNA	DNM	
MD 32-125/1.1	207	431	230	80	13	252	112	140	231	100	50	140	190	65	30	3/8"	35	50	32	30,6
MD 32-125/1.5	207	431	230	80	13	252	112	140	231	100	50	140	190	65	30	3/8"	35	50	33	30,7
MD 32-160/1.5	245	431	230	80	13	292	132	160	251	100	50	190	240	75	30	3/8"	35	50	32	34,6
MD 32-160/2.2	245	431	230	80	13	292	132	160	251	100	50	190	240	75	30	3/8"	35	50	32	36,6
MD 32-200/3.0	287	431	252	80	13	340	160	180	279	100	50	190	240	75	30	3/8"	35	50	32	43,7
MD 32-200/4.0	287	458,5	254	80	13	340	160	180	291	100	50	190	240	75	30	1/2"	35	50	32	53,2
MD 40-125/1.5	207	431	230	80	13	252	112	140	231	100	50	160	210	65	30	3/8"	35	65	40	34,5
MD 40-125/2.2	207	431	230	80	13	252	112	140	231	100	50	160	210	65	30	3/8"	35	65	40	36,5
MD 40-160/3.0	245	431	230	80	13	292	132	160	251	100	50	190	240	75	30	3/8"	35	65	40	43,4
MD 40-160/4.0	245	458,5	232	80	13	292	132	160	263	100	50	190	240	75	30	1/2"	35	65	40	48,8
MD 40-200/5.5	287	494,5	278	100	13	340	160	180	309,5	100	50	215	265	75	50	1/2"	35	65	40	64,3
MD 40-200/7.5	287	494,5	278	100	13	340	160	180	309,5	100	50	215	265	75	50	1/2"	35	65	40	69,7
MD 50-125/2.2	227	431	230	100	13	292	132	160	251	100	50	190	240	65	50	3/8"	35	65	50	38,4
MD 50-125/3.0	227	431	230	100	13	292	132	160	251	100	50	190	240	75	50	3/8"	35	65	50	41,5
MD 50-125/4.0	227	478,5	232	100	13	292	132	160	263	100	50	190	240	75	50	1/2"	35	65	50	53,2
MD 50-160/5.5	257	494,5	278	100	13	340	160	180	309,5	100	50	215	265	75	50	1/2"	35	65	50	59,5
MD 50-160/7.5	257	494,5	278	100	13	340	160	180	309,5	100	50	215	265	75	50	1/2"	35	65	50	67,3
MD 50-200/9.2	297	584,5	355	100	13	360	160	200	337,5	100	50	215	265	80	50	1/2"	35	65	50	81,5
MD 50-200/11	297	584,5	355	100	13	360	160	200	337,5	100	50	215	265	80	50	1/2"	35	65	50	87,5
MD 65-125/5.5	257	494,5	278	100	13	340	160	180	309,5	125	65	215	280	75	37,5	1/2"	47,5	80	65	65,7
MD 65-125/7.5	257	494,5	278	100	13	340	160	180	309,5	125	65	215	280	75	37,5	1/2"	47,5	80	65	70,5
MD 65-160/11	297	584,5	355	100	13	360	160	200	337,5	125	65	215	280	80	37,5	1/2"	47,5	80	65	89,5
MD 65-160/15	297	584,5	355	100	13	360	160	200	337,5	125	65	215	280	80	37,5	1/2"	47,5	80	65	94,8

MD



Pump type	Dimensions (mm)				Weight Kg
	A	F	DNA	DNM	
MD 65-200/18.5	325	13	80	65	135,2
MD 65-200/22	325	13	80	65	143,7

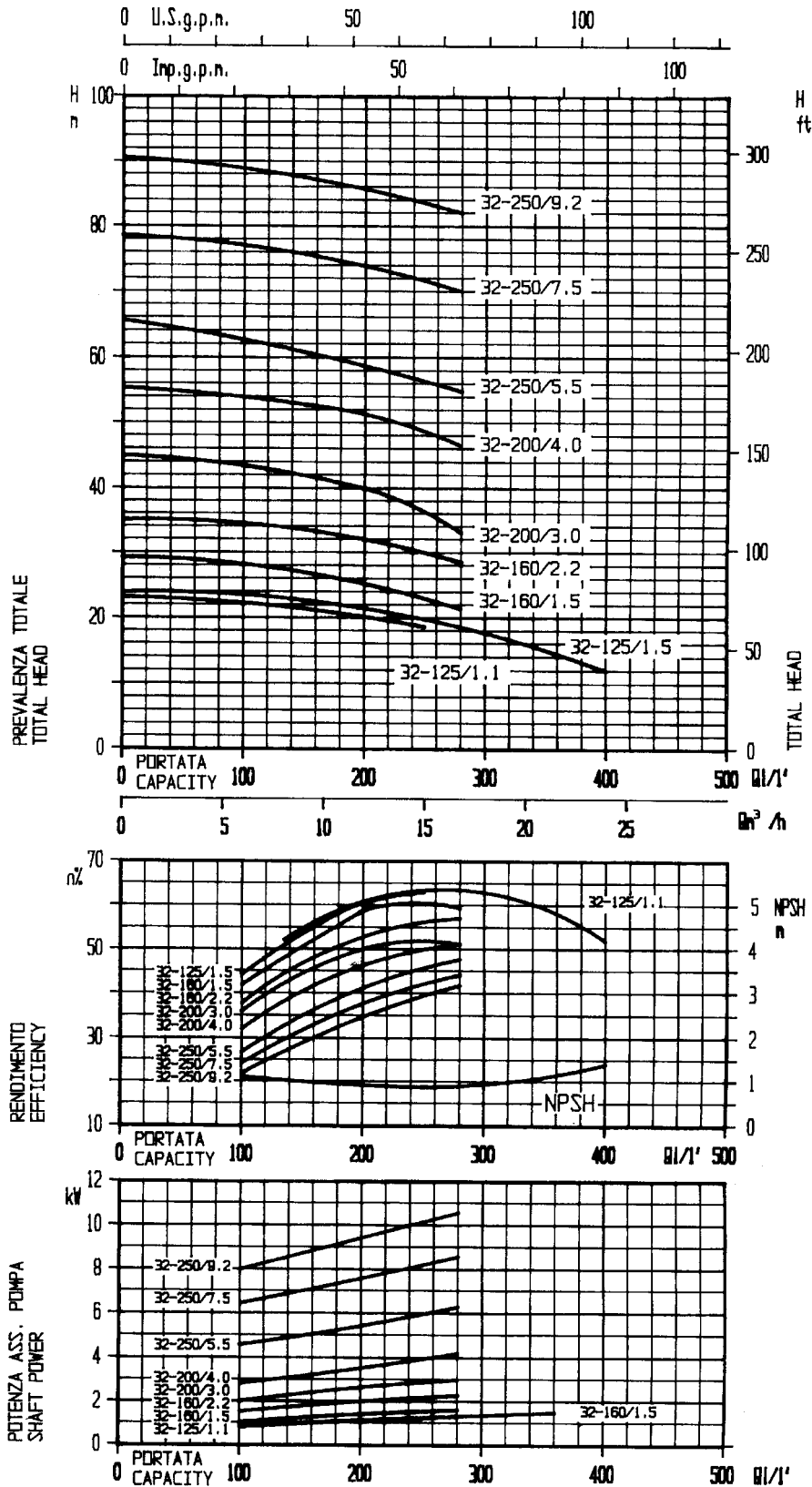
PERFORMANCE CURVES (according to ISO 9906 grade 2)



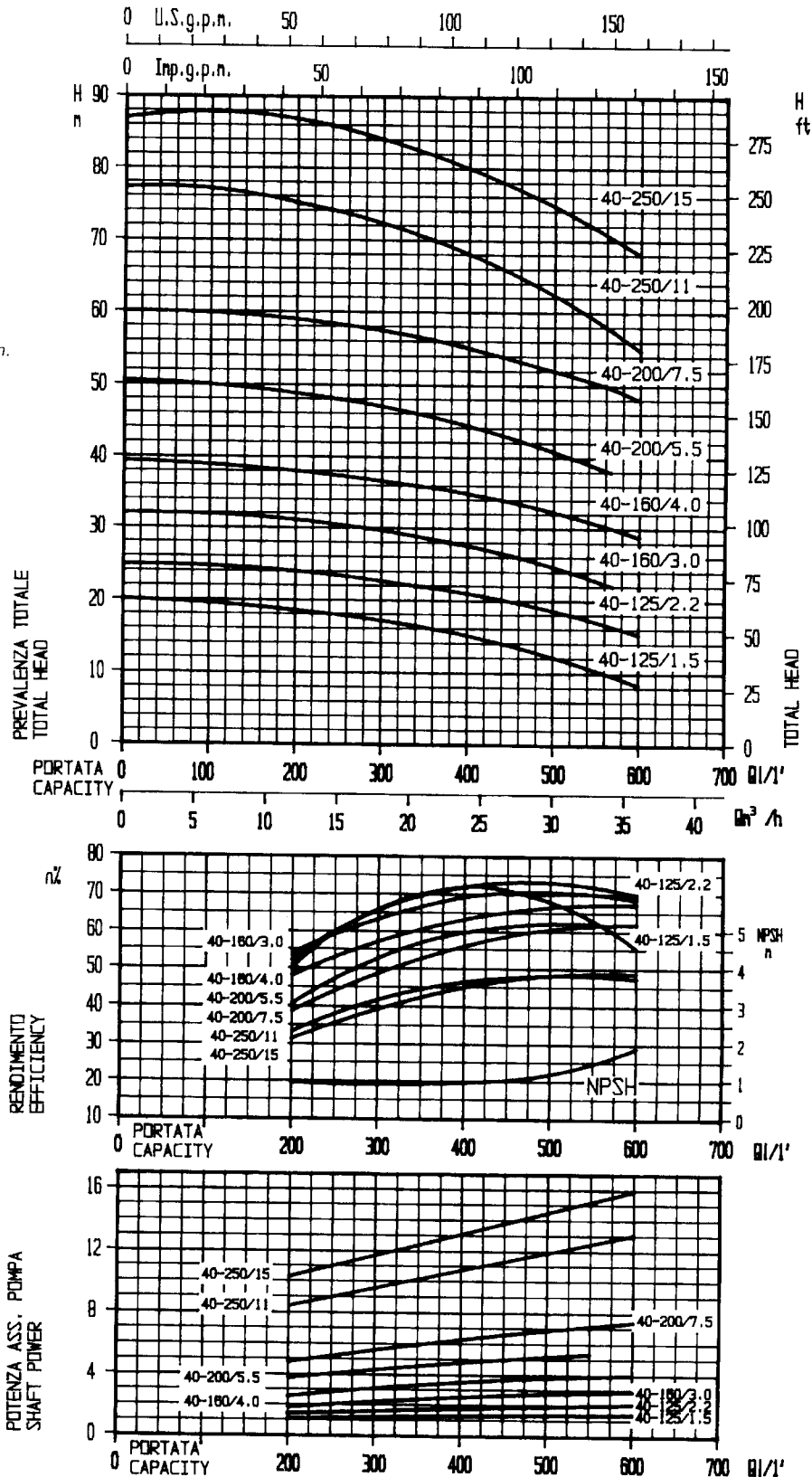
PERFORMANCE TABLE

Pump type	kW	l/min m³/h	Q=Capacity																		
			100 6	200 12	250 15	280 17	400 24	550 33	600 36	667 40	800 48	1000 60	1100 66	1200 72	1250 75	1400 84	1900 14	2000 120	2200 132	2300 138	2400 144
			H=Total head																		
MD 32-125/1.1	1.1		22,5	20,3	18,5	-	-	-	-	-	-	-	-	-	-	-	-	-	-	-	-
MD 32-125/1.5	1.5		23,5	21,4	19,7	18,5	12	-	-	-	-	-	-	-	-	-	-	-	-	-	-
MD 32-160/1.5	1.5		27	23,9	21,9	20,5	-	-	-	-	-	-	-	-	-	-	-	-	-	-	-
MD 32-160/2.2	2.2		34,5	32	30	28,5	-	-	-	-	-	-	-	-	-	-	-	-	-	-	-
MD 32-200/3.0	3.0		41	36,3	32,9	30,5	-	-	-	-	-	-	-	-	-	-	-	-	-	-	-
MD 32-200/4.0	4.0		50,5	46,9	44,3	42,5	-	-	-	-	-	-	-	-	-	-	-	-	-	-	-
MD 40-125/1.5	1.5		19,5	18,4	17,7	17,2	14,6	10,3	8,5	-	-	-	-	-	-	-	-	-	-	-	-
MD 40-125/2.2	2.2		25	23,2	22,9	22,5	20,4	16,9	15,5	-	-	-	-	-	-	-	-	-	-	-	-
MD 40-160/3.0	3.0		30,5	29,1	28,3	27,8	25,3	21,5	20	-	-	-	-	-	-	-	-	-	-	-	-
MD 40-160/4.0	4.0		38	36,7	36	35,5	33,4	30,2	29	-	-	-	-	-	-	-	-	-	-	-	-
MD 40-200/5.5	5.5		49	47,5	46,5	45,6	42,9	38	-	-	-	-	-	-	-	-	-	-	-	-	-
MD 40-200/7.5	7.5		58,5	57,2	56,3	55,6	52,3	46,4	44	-	-	-	-	-	-	-	-	-	-	-	-
MD 50-125/2.2	2.2		-	-	-	-	16	14,8	14	13,3	11,7	8,5	-	-	-	-	-	-	-	-	-
MD 50-125/3.0	3.0		-	-	-	-	20	18,9	18,4	17,7	16,1	13	-	-	-	-	-	-	-	-	-
MD 50-125/4.0	4.0		-	-	-	-	24,5	23,5	23,1	22,4	20,9	17,8	16	-	-	-	-	-	-	-	-
MD 50-160/5.5	5.5		-	-	-	-	32,5	31,2	30,7	30	38,1	24,6	22,5	-	-	-	-	-	-	-	-
MD 50-160/7.5	7.5		-	-	-	-	38	36,9	36,4	35,7	34,1	31	29,1	27,1	26	-	-	-	-	-	-
MD 50-200/9.2	9.2		-	-	-	-	47,5	45,6	44,8	43,7	41,1	36	33	-	-	-	-	-	-	-	-
MD 50-200/11	11.0		-	-	-	-	55	53,3	52,6	51,5	49	44,2	41,3	38	-	-	-	-	-	-	-
MD 65-125/5.5	5.5		-	-	-	-	-	24	23,7	23,1	22	21,3	20,6	20,2	18,9	13,5	-	-	-	-	-
MD 65-125/7.5	7.5		-	-	-	-	-	27	26,7	26,2	25,1	24,5	23,8	23,4	22,2	17,2	16	-	-	-	-
MD 65-160/11	11.0		-	-	-	-	-	-	34	33,6	32,8	32,3	31,8	31,5	30,5	26,4	25,4	23,2	22	-	-
MD 65-160/15	15.0		-	-	-	-	-	-	-	38,2	37,4	36,9	36,4	36,1	35,2	31,2	30,3	28,3	27,1	26	-
MD 65-200/18.5	18.5		-	-	-	-	-	-	-	53,5	52,3	51,5	50,7	50,2	48,7	42,2	40,6	37	-	-	-
MD 65-200/22	22.0		-	-	-	-	-	-	-	59,5	58,4	57,8	57,1	56,7	55,5	50,1	48,8	46	-	-	-

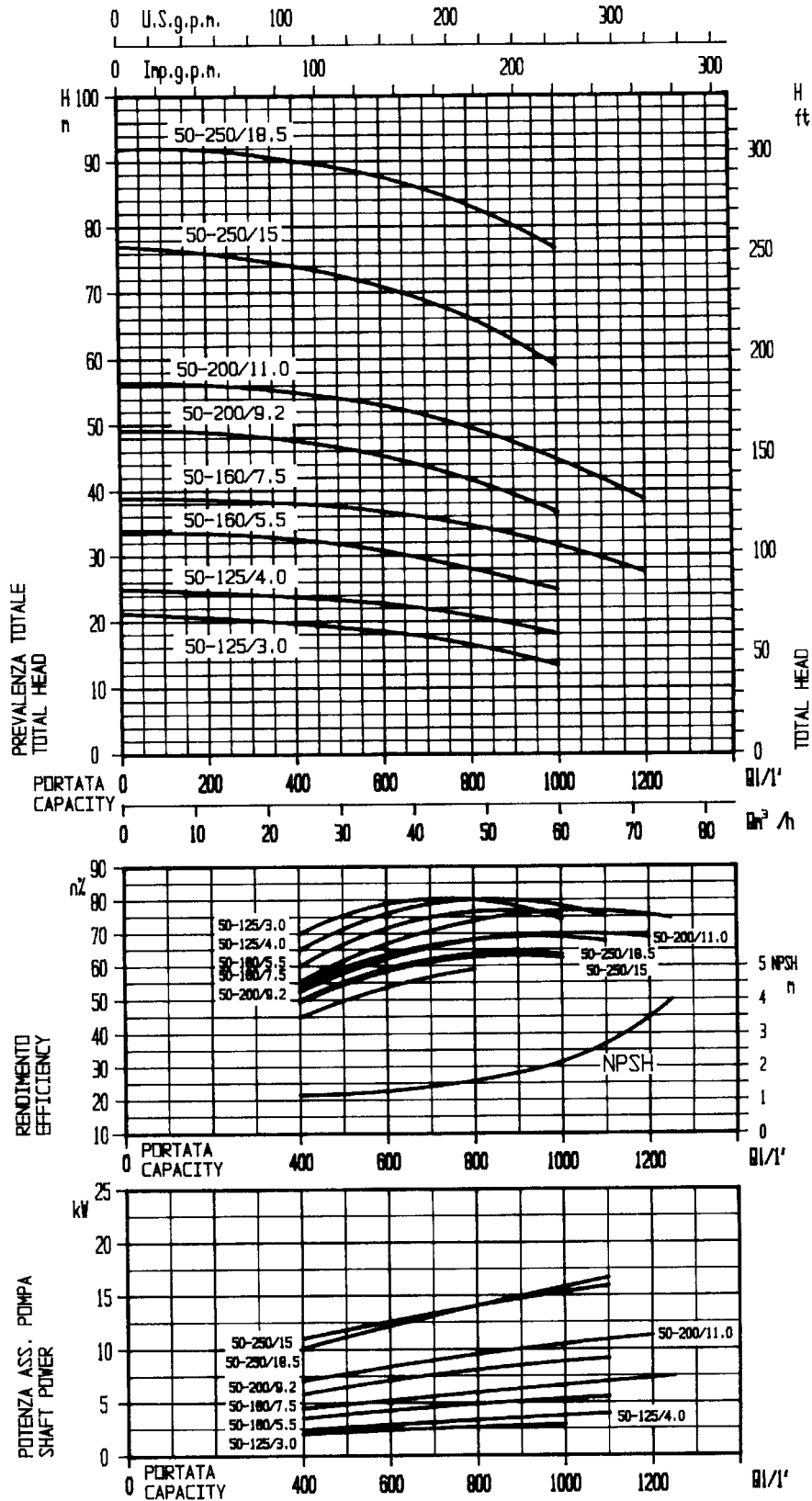
PERFORMANCE CURVES MD 32 series (according to ISO 9906 grade 2)



PERFORMANCE CURVES MD 40 series (according to ISO 9906 grade 2)



PERFORMANCE CURVES MD 50 series (according to ISO 9906 grade 2)



PERFORMANCE CURVES MD 65 series (according to ISO 9906 grade 2)

