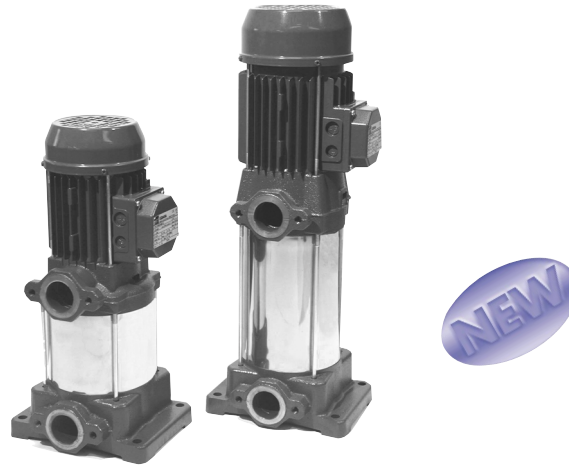


Vertical centrifugal multistage pumps suitable for pressure boosting systems, car washing, irrigation and general clean water pumping. Reliable and noiseless pumps.



SPECIFICATIONS

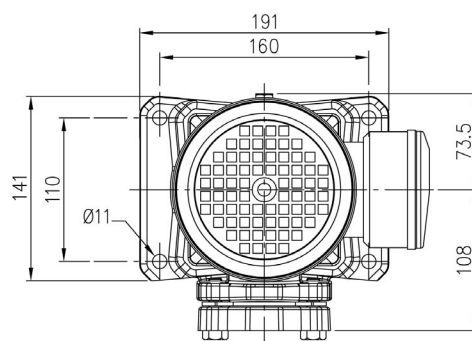
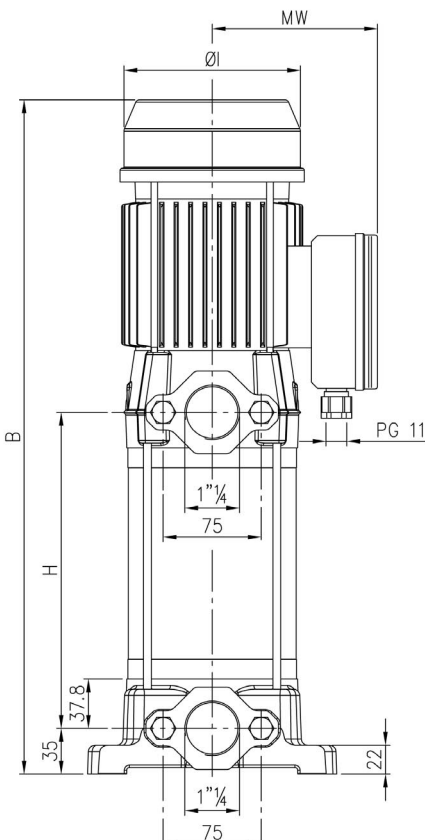
- Maximum working pressure: 10 bar
- Maximum liquid temperature: 35°C according EN 60335-2-41 for domestic uses 40°C for other uses

MATERIALS

- Pump body and bracket in cast iron
- External casing in AISI 304
- Impeller and diffuser in tecnopolymer
- Shaft in AISI 416
- Mechanical seal in carbon/ceramic/NBR

TECHNICAL DATA

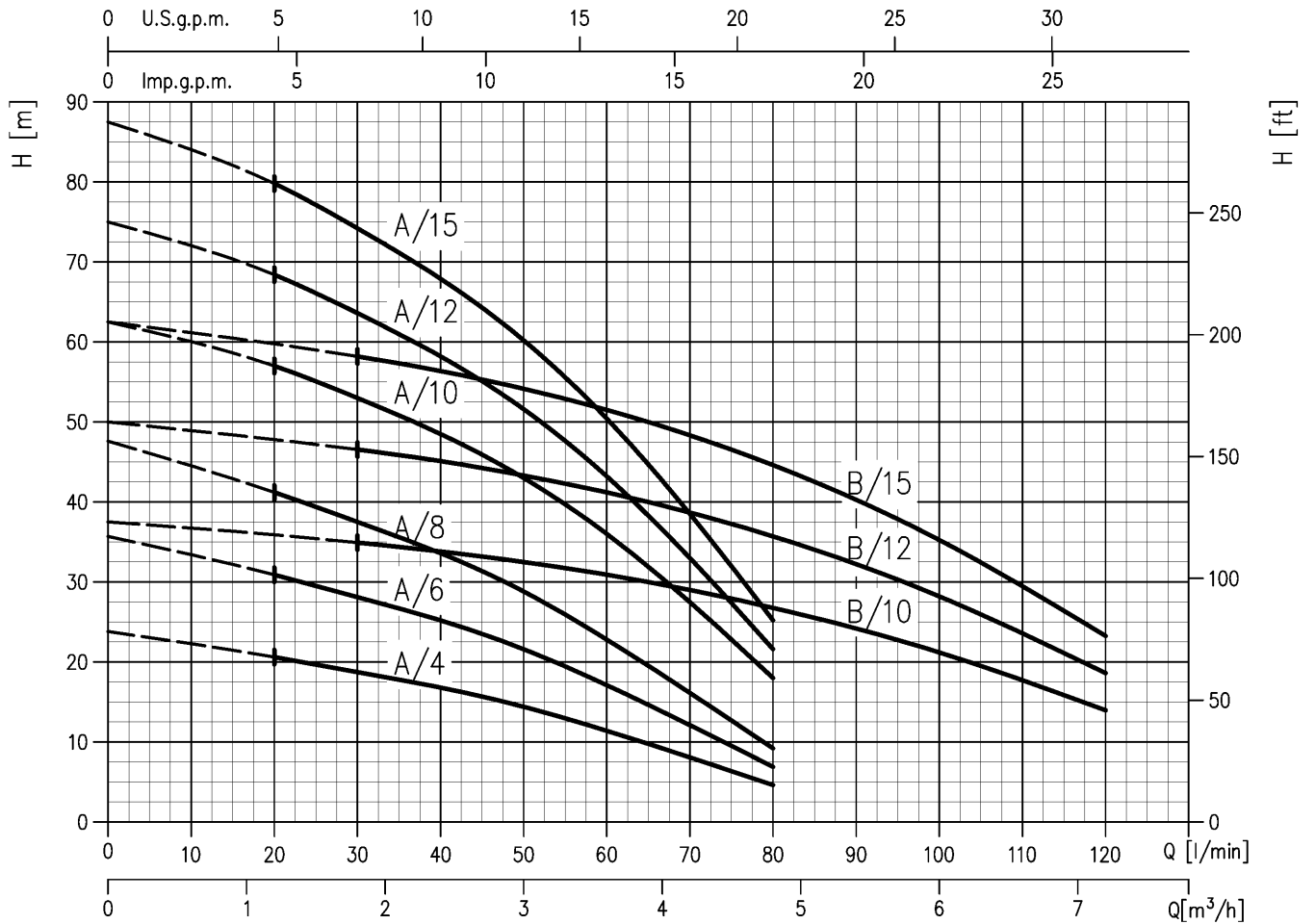
- Asincronous 2 poles motor
- Insulation class F
- Protection degree IP44
- 1~230V ± 10% 50Hz, 3~230/400V ± 10% 50Hz
- Permanent split capacitor and automatic thermal overload protection for single-phase version
- Thermal protection to be provided by the user for three-phase version
- DNM – DNA 1 1/4"



DIMENSIONAL TABLE

Pump type	Dimensions (mm)						Weight	
	Motor	B	H	Ø	MW		Kg.	
					[1]	[2]		
CVM AM/4	63	355	112	116	92	113	11,0	11,0
CVM AM/6	63	381	138	116	92	113	11,7	11,6
CVM AM/8	63	407	164	116	92	113	12,7	12,6
CVM AM/10	71	468	190	137	101	122	16,5	16,6
CVM AM/12	71	494	216	137	101	122	17,5	17,6
CVM AM/15	71	531	242	137	101	122	18,5	18,6
CVM BM/10	71	416	138	137	101	122	15,9	15,9
CVM BM/12	71	442	164	137	101	122	16,8	16,7
CVM BM/15	71	479	190	137	101	122	18,0	17,9

[1] Only for three-phase
[2] Only for single-phase

PERFORMANCE CURVES (according to ISO 9906 Annex A)

PERFORMANCE TABLE

Pump type		Power		Capacitor		Absorbed Current (A)			l/min m³/h	Q=Capacity								
Single-phase 230V 50Hz	Three-phase 230/400V 50Hz	kW	HP	µF	V _c	Single-phase	Three-phase 230V	400V		0	20	30	40	50	60	80	100	120
										H=Total head								
CVM AM/4	CVM A/4	0,3	0,4	10	450	2,6	1,9	1,9	23,8	21,2	19,7	17,8	15,6	13,0	6,4	-	-	-
CVM AM/6	CVM A/6	0,44	0,6	12,5	450	3,2	2,3	1,3	35,7	31,8	29,5	26,7	23,2	19,4	9,6	-	-	-
CVM AM/8	CVM A/8	0,6	0,8	14	450	4,0	2,8	1,6	47,6	42,4	39,4	35,6	31,1	25,9	12,8	-	-	-
CVM AM/10	CVM A/10	0,75	1	20	450	6,0	4,0	2,3	62,5	57,5	54,0	49,5	43,7	36,6	19,5	-	-	-
CVM AM/12	CVM A/12	0,9	1,2	31,5	450	6,5	4,8	2,8	75,0	69,0	64,8	59,4	52,4	43,9	23,4	-	-	-
CVM AM/15	CVM A/15	1,1	1,5	31,5	450	7,2	5,7	3,3	87,5	80,5	75,6	69,3	61,1	51,2	27,3	-	-	-
CVM B/10	CVM B/10	0,75	1	20	450	5,6	4,1	2,4	38,1	-	36,2	35,1	33,7	32,0	27,5	21,6	14,7	-
CVM B/12	CVM B/12	0,9	1,2	31,5	450	6,2	4,7	2,7	50,8	-	48,2	46,8	45,0	42,6	36,6	28,8	19,6	-
CVM B/15	CVM B/15	1,1	1,5	31,5	450	7,4	5,5	3,2	63,5	-	60,3	58,5	56,2	53,3	45,8	36,0	24,5	-