

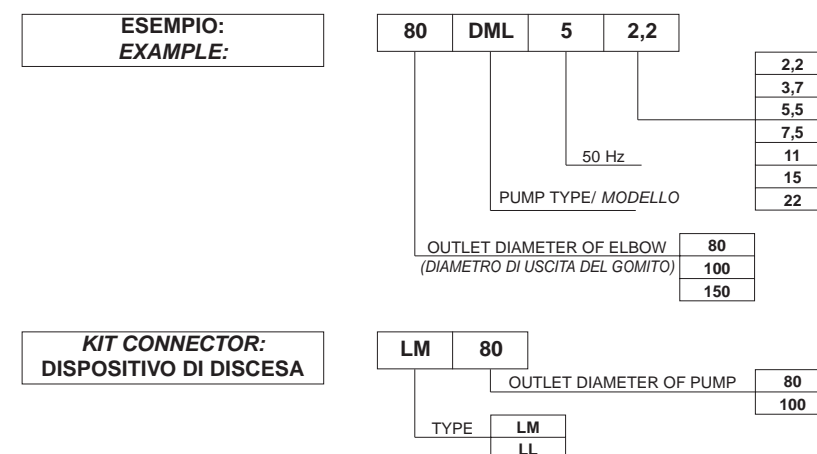
DML

DML

SIGLA IDENTIFICATIVA / IDENTIFICATIONAL CODE

Ebara presenta DML: l'elettropompa sommergibile per acque cariche.

Ebara presents the DML submersible pump for dirty water.



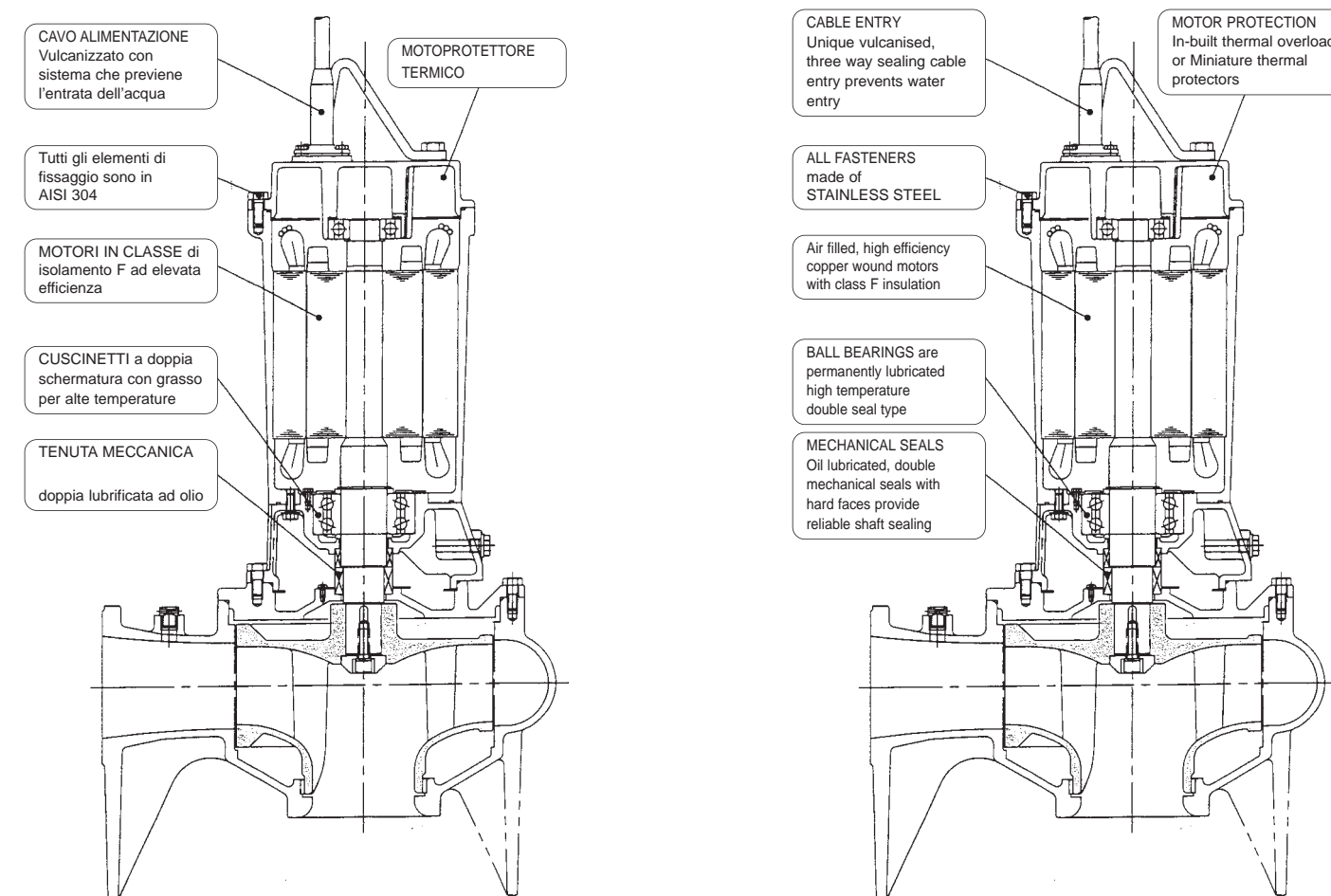
APPLICAZIONI

APPLICATIONS

- Trattamento di acque luride
- Trattamento di liquame, acqua di scolo, effluenti urbani e industriali
- Evacuazione di acque di rifiuti civili ed industriali
- Regolazione di livello in vasche di raccolta e/o decantazione

- Sewage
- Waste water
- Removal of treated liquid waste
- Tank emptying and general dirty water duties

SCHEMA / SECTIONAL DRAWING



EBARA Pumps Europe S.p.A. si riserva il diritto di apportare modifiche senza preavviso / EBARA Pumps Europe S.p.A. reserves the right to make modifications without prior notice

EBARA PUMPS EUROPE S.p.A.
Via Pacinotti, 32
36040 BRENDOLA (VI) ITALY
Phone (0444) 706811 - Fax (0444) 706950
Plants: Cles, Brendola
e-mail: ebara_pumps@ebaraeurope.com
www.ebara.it

FRANCE
Z.I. des Armandiers
39 Rue des Entrepreneurs
78420 CARRIERES SUR SEINE
Phone: (1) 30865480
Fax: (1) 39131971

SPAIN
Poligono Las Arenas, C/Alameda, 1
28320 PINTO (MADRID)
Phone: 916.923.630
Fax: 916.910.818

GERMANY
Philipp-Reis - Str. 15
63126 DIETZENBACH
Phone: (6074) 82790 - Fax: (6074) 827945

UNITED KINGDOM
Ebara House, 1 Anel Way,
Heathrow Causeway
Great South West Road, Hounslow
Middlesex TW4 6JS
Phone: 0208.577.1661
Fax: 0208.572.3323

MATERIALI

MATERIALS

- Corpo pompa, girante, gomito (curva): ghisa
- Albero: acciaio inossidabile **AISI 403**
- Tenuta meccanica: - carburo di silicio (lato girante)
- ceramica/carbone (lato motore)

- Pump casing, impeller, elbow: cast iron
- Shaft: stainless steel **AISI 403**
- Mechanical seal: - SiC/SiC (impeller side)
- Elastomer/NBR (motor side)

DATI TECNICI

TECHNICAL DATA

- Pressione max di esercizio: 10 bar
- Portata fino a 330 m³/h
- Prevalenza fino a 40 m
- Potenza fino a 22 kW
- Temperatura max del liquido: 40°C
- Diametro di passaggio corpi solidi: 76 mm
- Motore (50Hz - 1450 min⁻¹)
- Isolamento: classe F
- Tensione: 400 V
- Flange - diametro di uscita: DN80
DN100
DN150

- Maximum working pressure: 10 bar
- Capacity up to 330 m³/h
- Total head up to 40 m
- Power up to 22 kW
- Maximum water temperature: 40°C
- Maximum passage of solids: 76 mm
- Motor (50Hz - 1450 min⁻¹)
- Class F insulation
- Voltage: 400 V
- Flanges: DN80
DN100
DN150

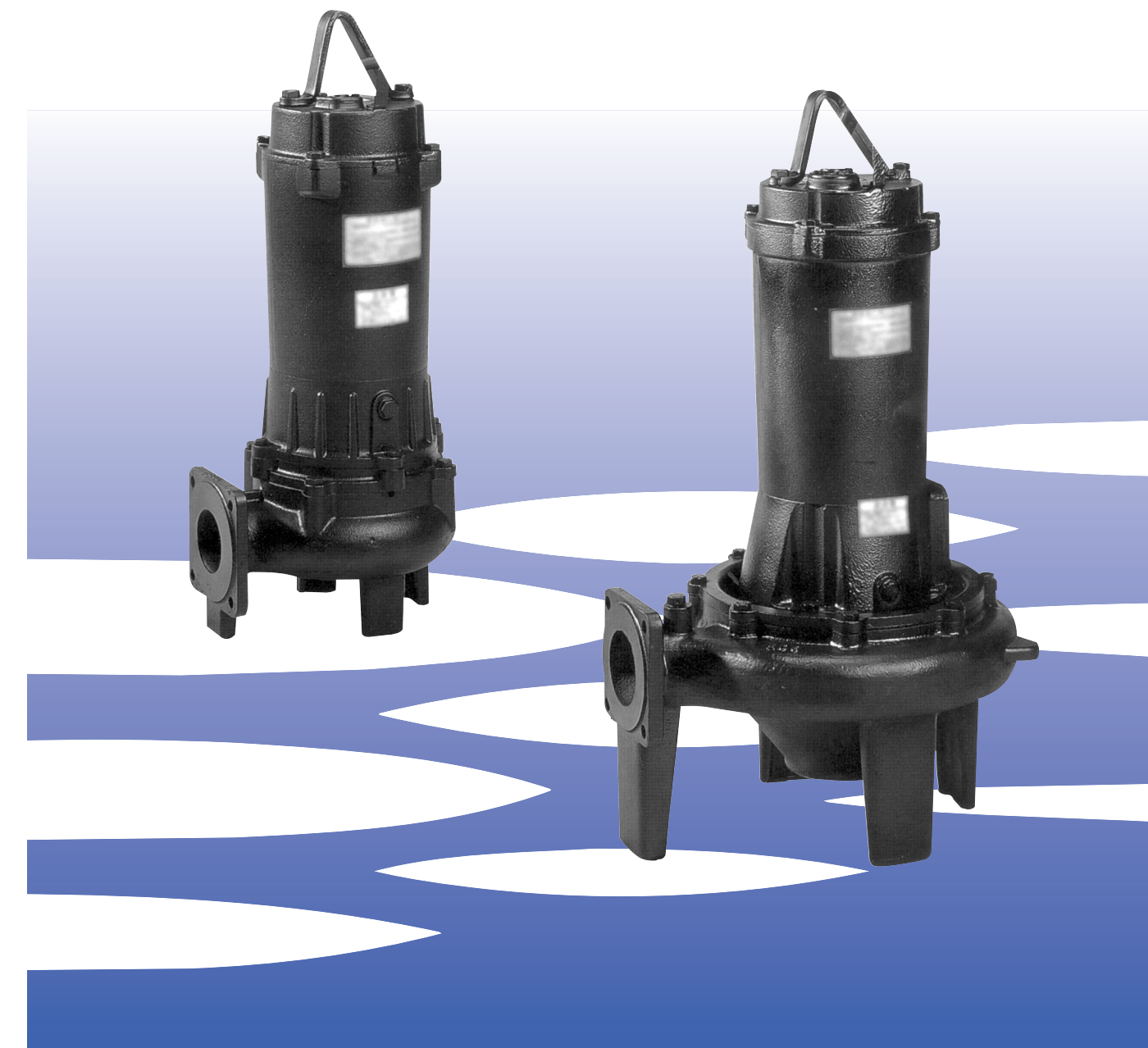
- Accessori (su richiesta): dispositivo di discesa

- Fittings (on request): quick discharge connection

DML

ELETTROPOMPE SOMMERGIBILI PER ACQUE LURIDE

SUBMERSIBLE PUMP FOR DIRTY WATER



CURVE DI PRESTAZIONE (secondo ISO 9906 livello 2)

PERFORMANCE CURVES (according to ISO 9906 grade 2)

80 DML

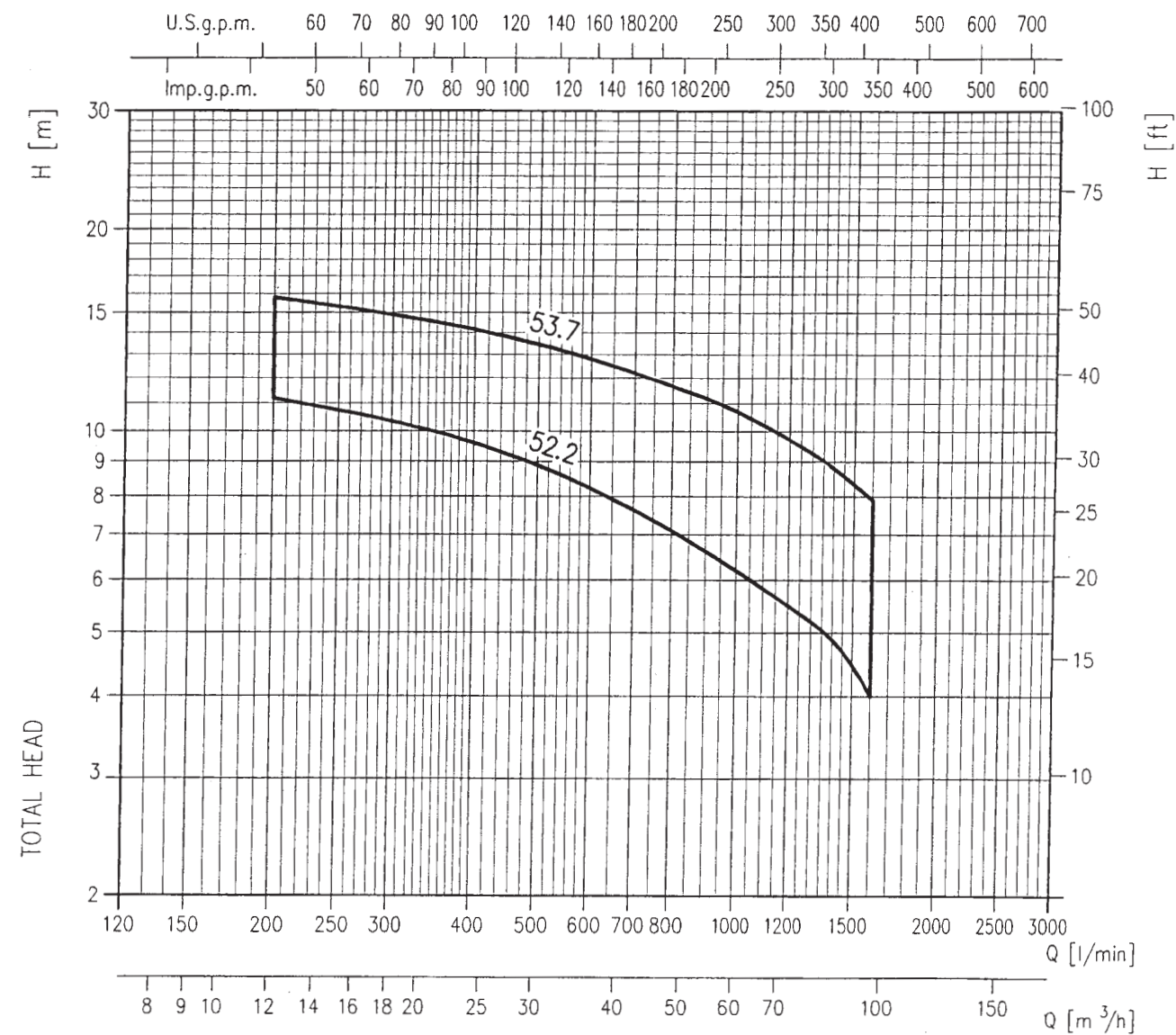


TABELLA DI PRESTAZIONE / PERFORMANCE TABLE

Modello DML Pump type DML	kW	HP	Q=Portata / Capacity									
			l/min	0	200	400	600	800	1000	1200	1400	1600
			m³/h	0	12	24	36	48	60	72	84	96
			H=Prevalenza totale [m] / Total head [m]									
80 DML 52.2	2.2	3		13.1	11.2	9.6	8.2	7.1	6.2	5.5	4.9	4.0
80 DML 53.7	3.7	5		17.9	15.8	14.2	12.8	11.7	10.7	9.7	8.8	7.9

CURVE DI PRESTAZIONE (secondo ISO 9906 livello 2)

PERFORMANCE CURVES (according to ISO 9906 grade 2)

100 DML

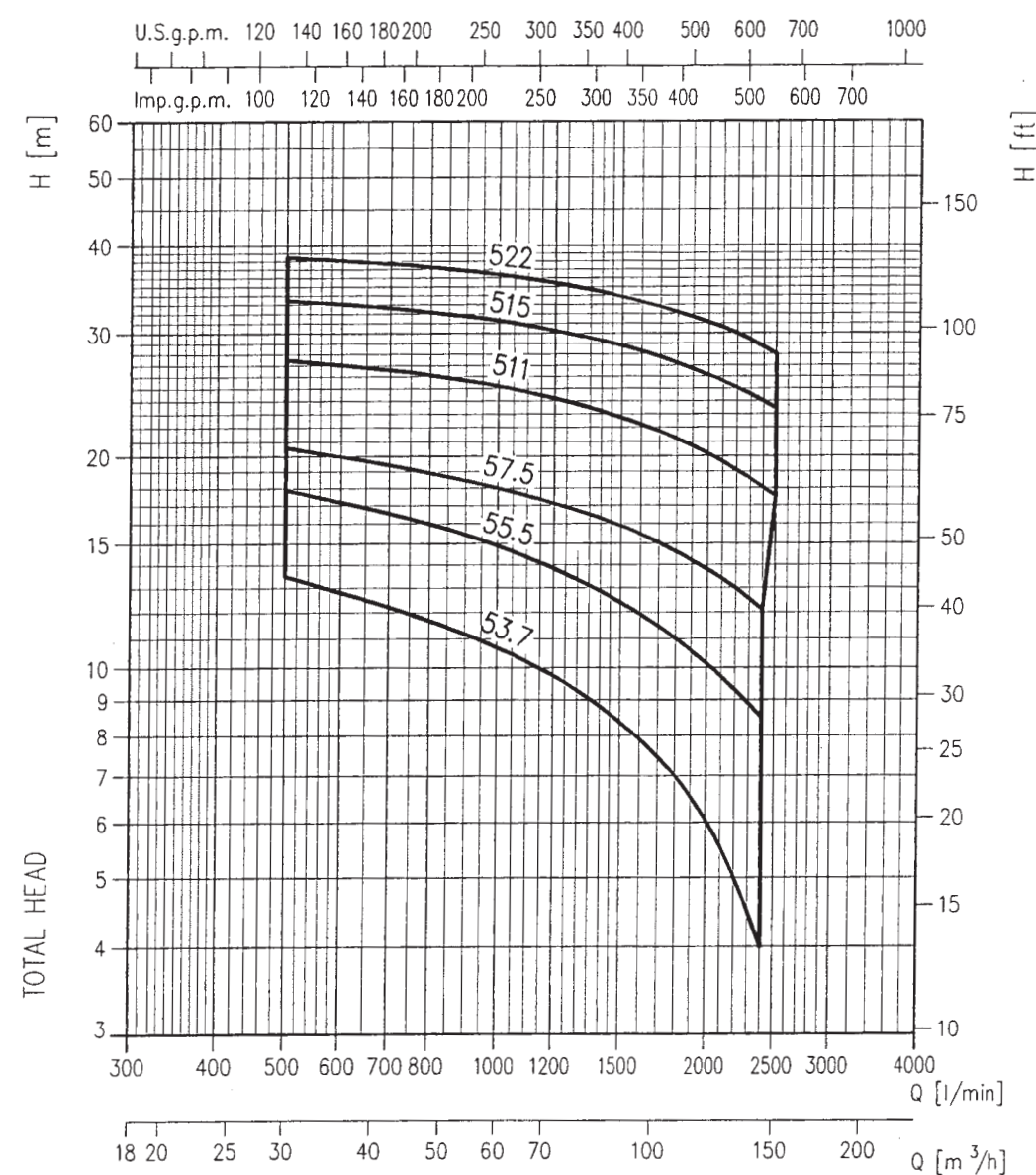


TABELLA DI PRESTAZIONE / PERFORMANCE TABLE

Modello DML Pump type DML	kW	HP	Q=Portata / Capacity										
			l/min	0	500	1000	1300	1600	1900	2200	2400	2500	
			m³/h	0	30	60	78	96	114	132	144	150	
			H=Prevalenza totale [m] / Total head [m]										
100 DML 53.7	3.7	5		17.9	13.5	10.7	9.3	7.9	6.5	5.0	4.0	—	
100 DML 55.5	5.5	7.5		22.0	17.9	14.9	13.4	11.9	10.6	9.3	8.5	—	
100 DML 57.5	7.5	10		25.3	20.6	18.0	16.7	15.5	14.2	13.0	12.1	—	
100 DML 511	11	15		30.3	27.5	25.2	23.7	22.2	20.7	19.1	18.0	17.5	
100 DML 515	15	20		35.0	33.5	31.3	29.8	28.3	26.7	25.1	24.0	23.4	
100 DML 522	22	30		40.0	38.5	36.4	34.9	33.3	31.7	30.0	28.7	28.0	

CURVE DI PRESTAZIONE (secondo ISO 9906 livello 2)

PERFORMANCE CURVES (according to ISO 9906 grade 2)

150 DML

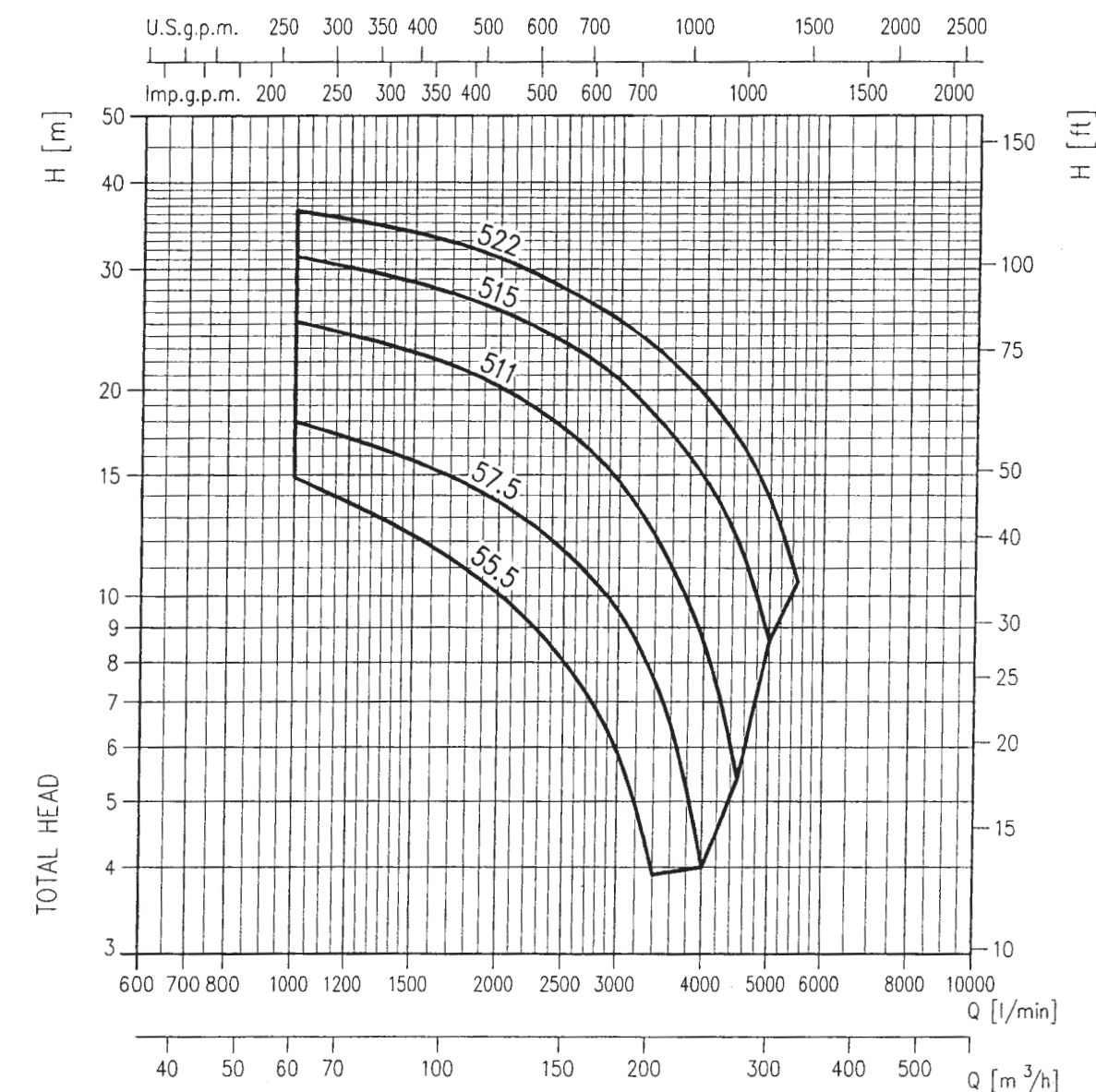


TABELLA DI PRESTAZIONE / PERFORMANCE TABLE

Modello DML Pump type DML	kW	HP	Q=Portata / Capacity														
			l/min	0	1000	2000	2500	3000	3400	4000	4500	5000	5500				
			m³/h	0	60	120	150	180	204	240	270	300	330				
			H=Prevalenza totale [m] / Total head [m]														
150 DML 55.5	5.5	7.5		22.0	14.9	10.1	8.0	5.9	3.9	—	—	—	—				
150 DML 57.5	7.5	10		25.3	18.0	13.7	11.6	9.5	7.5	4.0	—	—	—				
150 DML 511	11	15		30.3	25.2	20.2	17.5	14.7	12.2	8.6	5.4	—	—				
150 DML 515	15	20		35.0	31.3	26.1	23.4	20.6	18.2	14.8	11.9	8.6	—				
150 DML 522	22	30		40.0	36.4	31.1	28.0	25.2	22.9	19.5	16.8	13.8	10.5				